



Dimension Guide

Maytag® Dryer with Extra Moisture
Sensor - 9.2 cu. ft.

White Available
YMEDB955FW - Electric
MEDB955FW - Electric
MGDB955FW - Gas

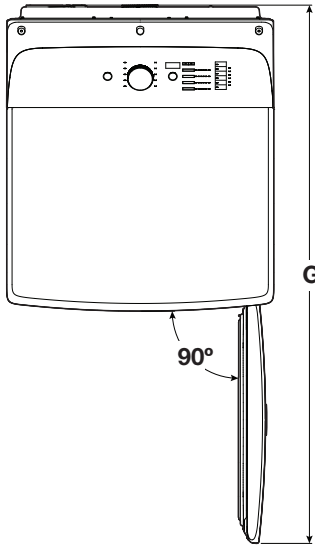
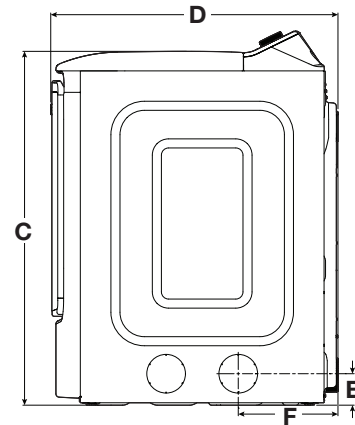
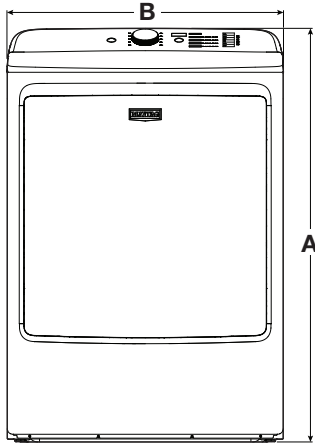
Chrome Shadow Available
YMEDB955FC - Electric
MEDB955FC - Electric
MGDB955FC - Gas



DETAILED PLANNING DIMENSIONS

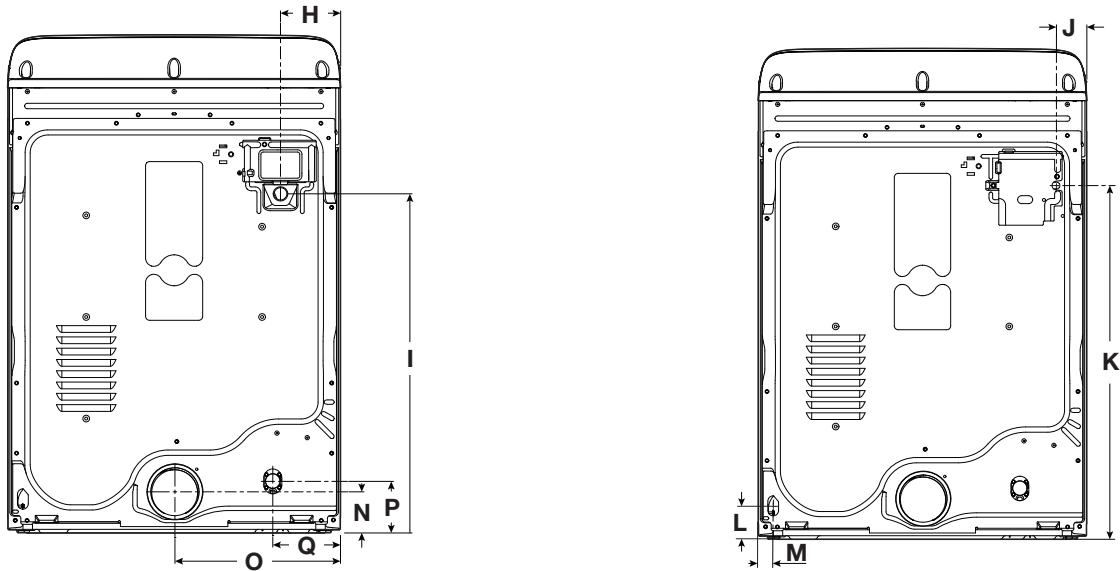
WARNING: To reduce the risk of fire, electric shock, or injury to persons, read the IMPORTANT SAFETY INSTRUCTIONS and INSTALLATION INSTRUCTIONS, located in your appliance's Owner's Manual, before installing and operating this appliance.

Electrical Requirements		
Fuel Type	Electric	Gas
Minimum Circuit Amperage Rating	30 A	15 A
Maximum AMP Draw	26 A 24 A (Canada)	6 A
Operating Voltage	240 V AC only 230 V AC Only (Canada)	120 V AC only
Operating Frequency	60 Hz	



Product Dimensions					
		in (min)	mm (min)	in (max)	mm (max)
A	Height (With feet)	43 ³ / ₈	1103	44 ⁵ / ₁₆	1125
B	Width	29	738	-	-
C	Top Height (with feet)	41 ¹ / ₈	1044	42	1066
D	Depth	33 ³ / ₈	847	-	-
E	Side Vent Height (feet min)	3 ¹ / ₁₆	93	4 ¹ / ₂	115
F	Side Vent (from back)	11 ⁵ / ₈	294	-	-
G	Depth with Door Open	57 ⁵ / ₈	1464	-	-

DETAILED PLANNING DIMENSIONS



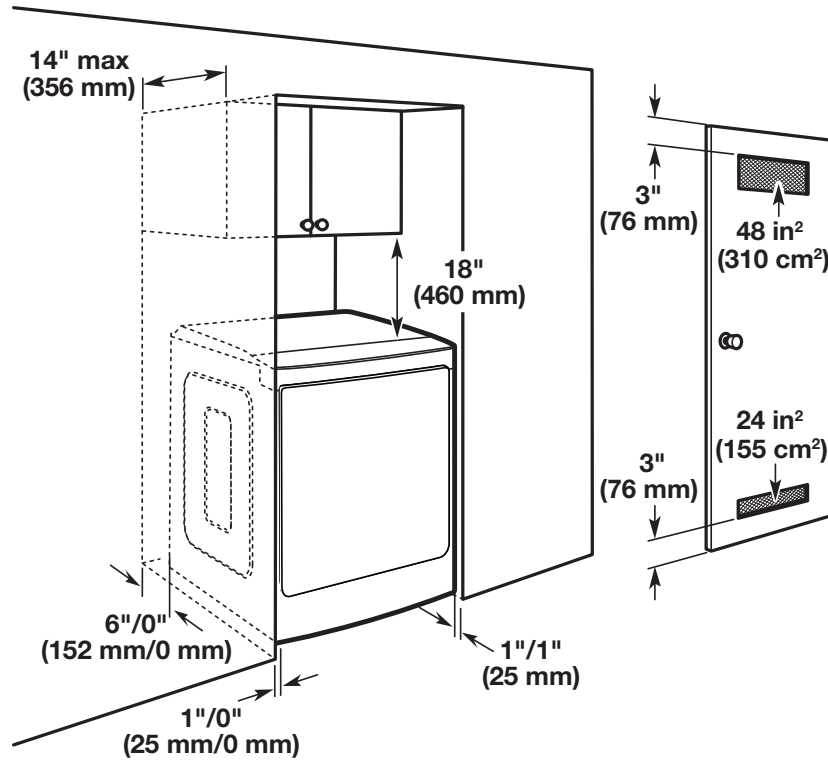
Product Dimensions					
		in (min)	mm (min)	in (max)	mm (max)
H	Strain Relief from Side (elec)	$5\frac{3}{16}$	133	-	-
I	Strain Relief Height (elec)	$29\frac{5}{8}$	751	$30\frac{3}{8}$	773
H	Power Cord from Side (Canadian)	$5\frac{3}{16}$	133	-	-
I	Power Cord Height (Canadian)	$29\frac{5}{8}$	751	$30\frac{3}{8}$	773
	Power Cord Length (Canadian)	$54\frac{3}{16}$	1376	-	-
J	Power Cord from Side (gas)	$2\frac{5}{8}$	66	-	-
K	Power Cord Height (gas)	$31\frac{3}{8}$	797	$32\frac{3}{16}$	818
	Power Cord Length (gas)	$72\frac{7}{16}$	1839	-	-
L	Gas Valve Height	3	75	$3\frac{13}{16}$	97
M	Gas Valve from Side	$1\frac{5}{16}$	33	-	-
N	Exhaust Duct Height	$3\frac{5}{8}$	91	$4\frac{3}{8}$	113
O	Exhaust Duct from Side	$14\frac{3}{8}$	367	-	-
P	Water Inlet Height (steam models)	$4\frac{1}{2}$	114	$5\frac{3}{8}$	136
Q	Water Inlet from Side (steam models)	$5\frac{7}{8}$	150	-	-

DETAILED PLANNING DIMENSIONS

Spacing for recessed area or closet installation

The dimensions shown are for the recommended spacing allowed.

- Additional spacing should be considered for ease of installation and servicing.
- Additional clearances might be required for wall, door, and floor moldings.
- Additional spacing of 1" (25 mm) on all sides of the dryer is recommended to reduce noise transfer.
- For closet installation, with a door, minimum ventilation openings in the top and bottom of the door are required. Louvered doors with equivalent ventilations openings are acceptable.
- Companion appliance spacing should also be considered.



*Recommended/Minimum spacing



Guide de Dimensions

Sécheuse de 9,2 pi³ avec capteur d'humidité supplémentaire Maytag®

Blanc offert
YMEDB955FW - Électrique
MEDB955FW - Électrique
MGDB955FW - Gaz

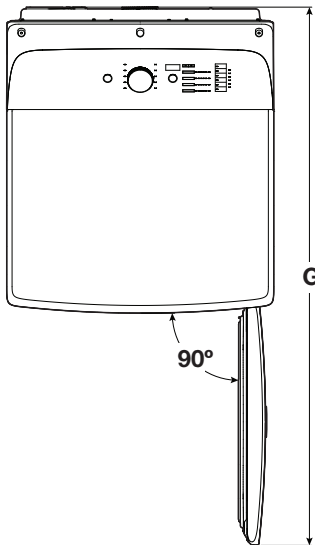
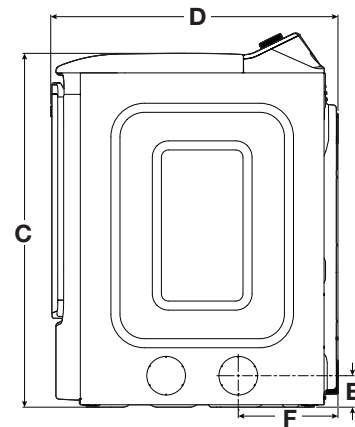
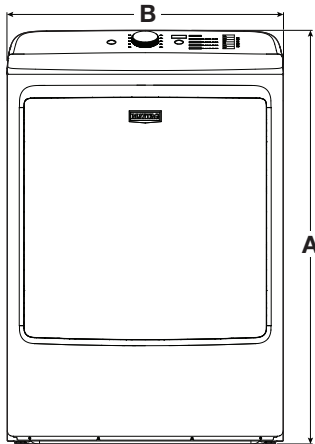
Chrome ombré offert
YMEDB955FC - Électrique
MEDB955FC - Électrique
MGDB955FC - Gaz



DIMENSIONS DE PLANIFICATION DÉTAILLÉES

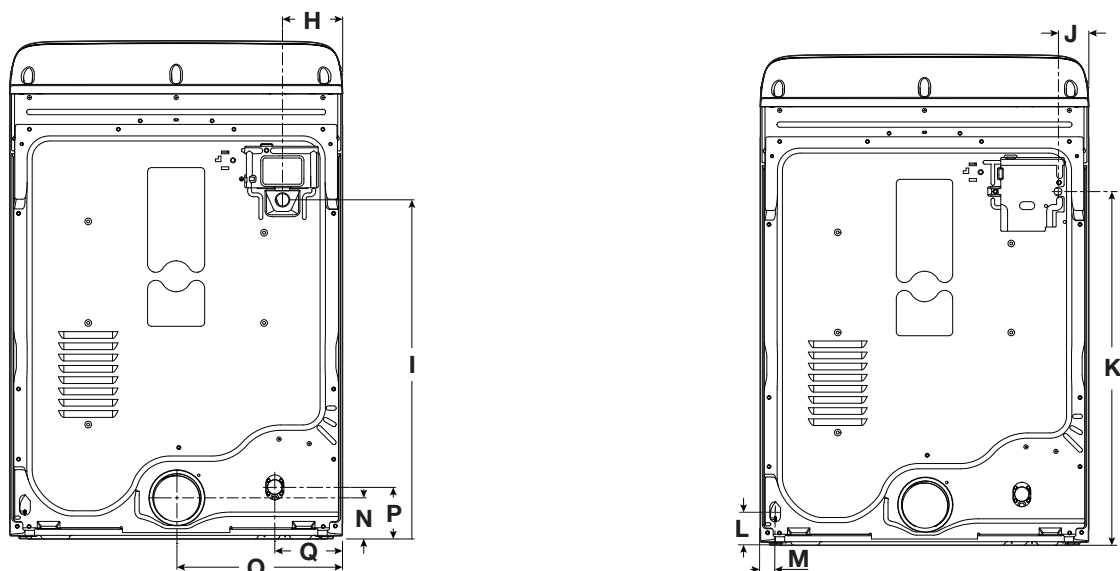
AVERTISSEMENT : Pour réduire le risque d'incendie, de décharge électrique ou de blessures, lire les INSTRUCTIONS IMPORTANTES DE SÉCURITÉ et INSTRUCTIONS D'INSTALLATION du guide d'utilisation de votre appareil avant d'installer et de faire fonctionner cet appareil.

Spécifications électriques		
Type de combustible	Électrique	Gaz
Courant minimum du circuit	30 A	15 A
Appel de courant maximum	26 A 24 A (au Canada)	6 A
Tension de fonctionnement	240 V CA seulement 230 V CA seulement (au Canada)	120 V CA seulement
Fréquence de fonctionnement	60 Hz	



Dimensions du produit					
		po (min)	mm (min)	po (max)	mm (max)
A	Hauteur (avec pieds)	43 ³ / ₈	1103	44 ⁵ / ₁₆	1125
B	Largeur	29	738	-	-
C	Hauteur du dessus (avec pieds)	41 ¹ / ₈	1044	42	1066
D	Profondeur	33 ³ / ₈	847	-	-
E	Hauteur de l'évent latéral (pieds min)	3 ¹ / ₁₆	93	4 ¹ / ₂	115
F	Évent latéral (de l'arrière)	11 ⁵ / ₈	294	-	-
G	Profondeur avec porte ouverte	57 ⁵ / ₈	1464	-	-

DIMENSIONS DE PLANIFICATION DÉTAILLÉES



Dimensions du produit

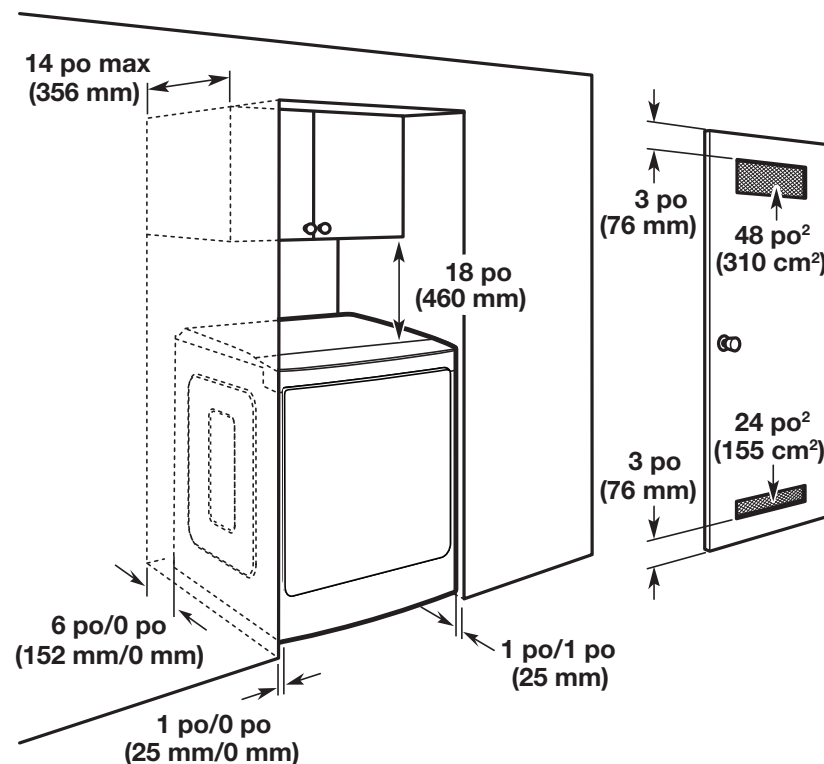
		po (min)	mm (min)	po (max)	mm (max)
H	Réducteur de tension de côté (électrique)	5 ³ / ₁₆	133	-	-
I	Hauteur du réducteur de tension (électrique)	29 ⁵ / ₈	751	30 ³ / ₈	773
H	Cordon d'alimentation de côté (au Canada)	5 ³ / ₁₆	133	-	-
I	Hauteur du cordon d'alimentation (au Canada)	29 ⁵ / ₈	751	30 ³ / ₈	773
	Longueur du cordon d'alimentation (au Canada)	54 ³ / ₁₆	1376	-	-
J	Cordon d'alimentation de côté (gaz)	2 ⁵ / ₈	66	-	-
K	Hauteur du cordon d'alimentation (gaz)	31 ³ / ₈	797	32 ³ / ₁₆	818
	Longueur du cordon d'alimentation (gaz)	72 ⁷ / ₁₆	1839	-	-
L	Hauteur du robinet de gaz	3	75	3 ¹³ / ₁₆	97
M	Robinet de gaz de côté	1 ⁵ / ₁₆	33	-	-
N	Hauteur du conduit d'évacuation	3 ⁵ / ₈	91	4 ³ / ₈	113
O	Conduit d'évacuation de côté	14 ³ / ₈	367	-	-
P	Hauteur de l'entrée d'eau (modèles avec vapeur)	4 ¹ / ₂	114	5 ³ / ₈	136
Q	Entrée d'eau de côté (modèles avec vapeur)	5 ⁷ / ₈	150	-	-

DIMENSIONS DE PLANIFICATION DÉTAILLÉES

Espacement pour une installation dans un encastrement ou dans un placard

Les dimensions indiquées correspondent à l'espacement recommandé permis.

- Prévoir davantage d'espace pour faciliter l'installation et l'entretien.
- Un espace supplémentaire peut être requis pour les moulures de porte et de plancher et pour les plinthes.
- Un espace supplémentaire de 1 po (25 mm) de tous les côtés de la sècheuse est recommandé pour réduire le transfert du bruit.
- Pour installation dans un placard avec porte, on doit prévoir des ouvertures minimums d'entrée d'air en haut et en bas de la porte. Les portes à claire-voie offrant des ouvertures équivalentes de passage de l'air sont acceptables.
- Il faut aussi prendre en compte l'espace requis entre les appareils voisins.



*Dégagement/Minimum recommandé



Guía de Dimensiones

Secadora Maytag® con sensores de
humedad extra - 9.2 pies³ (0.26 m³)

Disponible en blanco
YMEDB955FW - Eléctrica
MEDB955FW - Eléctrica
MGDB955FW - Gas

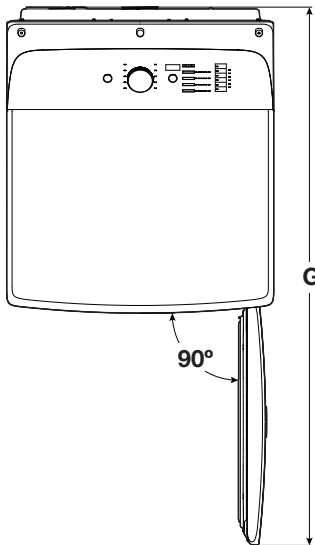
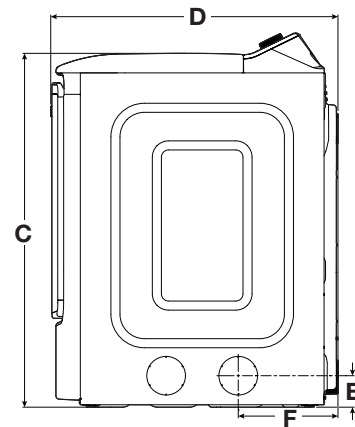
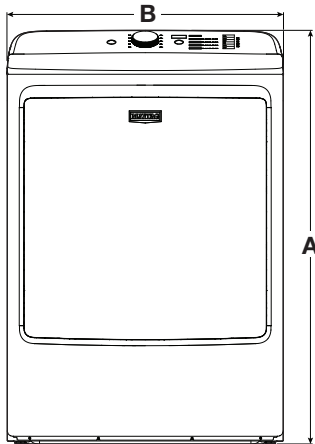
Disponible en cromo oscuro
YMEDB955FC - Eléctrica
MEDB955FC - Eléctrica
MGDB955FC - Gas



DIMENSIONES DE PLANIFICACIÓN EN DETALLE

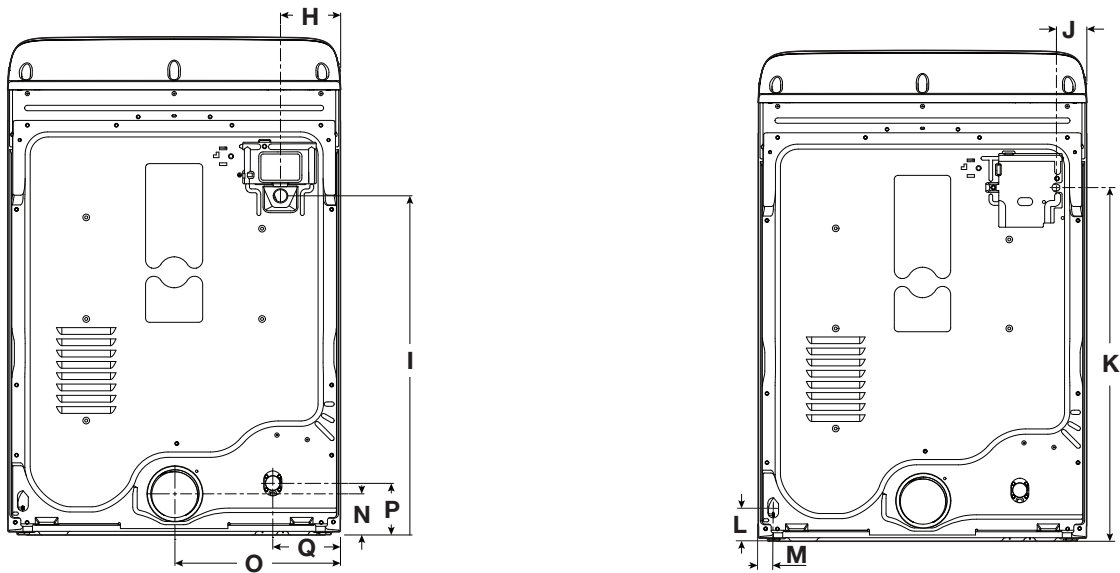
ADVERTENCIA: A fin de reducir el riesgo de incendio, choque eléctrico o lesiones personales, lea las INSTRUCCIONES IMPORTANTES DE SEGURIDAD Y LAS INSTRUCCIONES DE INSTALACIÓN, que se encuentran en el Manual del propietario, antes de instalar y usar el electrodoméstico.

Requisitos eléctricos		
Tipo de combustible	Eléctrica	Gas
Amperaje mínimo del circuito	30 A	15 A
Consumo de amperios máximo	26 A 24 A (Canadá)	6 A
Voltaje de funcionamiento	240 V CA únicamente Solamente con 230 V C (Canadá)	120 V CA únicamente
Frecuencia de funcionamiento	60 Hz	



Dimensiones del producto					
		in (mín)	mm (mín)	in (máx)	mm (máx)
A	Altura (con patas)	43 ³ / ₈	1103	44 ⁵ / ₁₆	1125
B	Ancho	29	738	-	-
C	Altura superior (con patas)	41 ¹ / ₈	1044	42	1066
D	Profundidad	33 ³ / ₈	847	-	-
E	Altura de la ventilación lateral (pies mín.)	3 ¹¹ / ₁₆	93	4 ¹ / ₂	115
F	Ventilación lateral (desde la parte trasera)	11 ⁵ / ₈	294	-	-
G	Profundidad con la puerta abierta	57 ⁵ / ₈	1464	-	-

DIMENSIONES DE PLANIFICACIÓN EN DETALLE



Dimensiones del producto

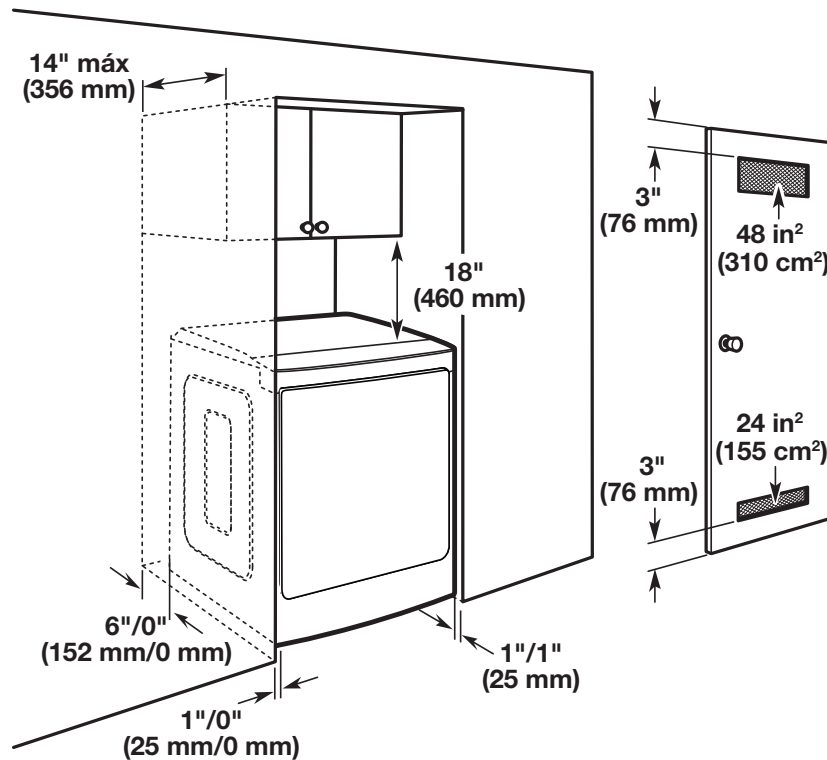
		in (mín)	mm (mín)	in (máx)	mm (máx)
H	Protector de cables desde el lateral (eléc.)	5 ³ / ₁₆	133	-	-
I	Altura del protector de cables (eléc.)	29 ⁵ / ₈	751	30 ³ / ₈	773
H	Cable eléctrico desde el lateral (canadiense)	5 ³ / ₁₆	133	-	-
I	Altura del cable eléctrico (canadiense)	29 ⁵ / ₈	751	30 ³ / ₈	773
	Largo del cable eléctrico (canadiense)	54 ³ / ₁₆	1376	-	-
J	Cable eléctrico desde el lateral (gas)	2 ⁵ / ₈	66	-	-
K	Altura del cable eléctrico (gas)	31 ³ / ₈	797	32 ³ / ₁₆	818
	Largo del cable eléctrico (gas)	72 ⁷ / ₁₆	1839	-	-
L	Altura de la válvula de gas	3	75	3 ¹³ / ₁₆	97
M	Válvula de gas desde el lateral	1 ⁵ / ₁₆	33	-	-
N	Altura del ducto de escape	3 ⁵ / ₈	91	4 ³ / ₈	113
O	Ducto de escape desde el lateral	14 ³ / ₈	367	-	-
P	Altura de la entrada de agua (modelos con vapor)	4 ¹ / ₂	114	5 ³ / ₈	136
Q	Entrada de agua desde el lateral (modelos con vapor)	5 ⁷ / ₈	150	-	-

DIMENSIONES DE PLANIFICACIÓN EN DETALLE

Espacio para la instalación en un lugar empotrado o en un clóset

Las dimensiones que se ilustran son para el espacio recomendado.

- Debe considerarse espacio adicional para facilitar la instalación y el servicio técnico.
- Se podrían necesitar espacios libres adicionales para las molduras de la pared, de la puerta y del piso.
- Se recomienda dejar un espacio adicional de 1" (25 mm) en todos los lados de la secadora para reducir la transferencia de ruido.
- Para la instalación en clóset, con una puerta, se requieren aberturas de ventilación mínimas en la parte superior e inferior de la puerta. Se aceptan puertas tipo persianas con aberturas de ventilación equivalentes.
- También se debe considerar espacio adicional para otro electrodoméstico que le acompañe.



*Espacios mínimos/recomendados